

未来で活躍しうる世界の監督に
あなたがデザインしたトロフィーを。

07.01
-08.30

「未来で活躍しうる世界の監督にあなたがデザインしたトロフィーを。」
「07.01-08.30」
「第20回京都国際学生映画祭」
「トロフィーデザインコンテスト」
「応募要項」
「応募フォーム」
「お問い合わせ」
「お問い合わせフォーム」
「応募希望の旨をお伝え下さい。」
「まず公式ホームページのお問い合わせフォームにて応募希望の旨をお伝え下さい。」
「主催：公益財団法人 大学コンソーシアム京都 企画運営：第20回京都国際学生映画祭実行委員会 運営支援：京都国際学生映画祭企画検討委員会」

第20回
京都国際学生映画祭

グランプリ

募集

記念すべき第20回を迎える京都国際学生映画祭の
グランプリ受賞者に贈呈するトロフィーのデザインをしてみませんか？
広報物掲載・本映画祭へのご招待・謝礼**1万円**など特典もございます。
まずは公式ホームページのお問い合わせフォームにて応募希望の旨をお伝え下さい。

主催：公益財団法人 大学コンソーシアム京都 企画運営：第20回京都国際学生映画祭実行委員会 運営支援：京都国際学生映画祭企画検討委員会

第20回京都国際学生映画祭グランプリトロフィーデザイン応募要項

第20回京都国際学生映画祭のグランプリ受賞者に贈呈するトロフィーのデザイン制作をしていただける学生を、トロフィーデザイン案のコンペティションという形で募集します。
既製品には無い、学生ならではの自由な発想によるトロフィーデザイン案をお待ちしています！

採用作品について

1. 完成作品を本映画祭公式ホームページやパンフレット等の広報物に掲載いたします。
2. デザイン制作者には制作謝礼として10,000円を贈呈します。
3. 制作者を本映画祭にお招きし、グランプリ受賞者へトロフィーを贈呈して頂きます。

応募資格・規定

応募資格

1. 関西にある教育機関に在籍している学生。(※デザインを専攻しているかは問いません)
教育機関：大学・短期大学・大学院・専修学校・高等学校
2. 打ち合わせや進捗の確認など、必要な連絡がこまめに取れること。

トロフィーのコンセプト

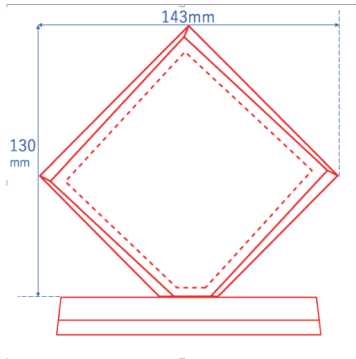
トロフィーデザインでは以下のイメージを意識してください。

“京都らしさ”

今年で記念すべき20回を迎える本映画祭は過去19年間“日本映画発祥の地”京都で蓄積されてきた伝統を受け継ぎつつ、より学生監督と作品を大事にし、未来にはばたく才能発掘につなげています。加えて、日本唯一の国際学生映画祭として、日本と海外をつなげる役割を担っています。学生のまちであり映画のまちでもある京都で行われる映画祭として地域の人々はもちろん、映画に携わる人々などより多くのつながりを強化するため、第20回の開催及び次年度以降の継続に向け活動しています。

応募規定

1. サイズはW143mm×H130mm以内です。
2. デザイン内に以下の文を入れてください。



Kyoto International Student Film & Video Festival
Grand-Prix for Live-action Film

()
()

The Consortium of Universities in Kyoto

※()内には作品名と受賞者名が入りますので十分なスペースを設けてください。

受賞者や部門により言語に変更があります。フォントの指定不可。改行は可。

3. 応募デザインは自作かつ未発表のものに限ります。
4. 手描きでもデータでも応募可能です。(Illustrator、Photoshop、MicrosoftOffice など)
5. 応募デザイン数に制限はありません。
6. 採用者の方には、決定後すぐに実行委員との打ち合わせがございます。
7. 採用者の方には、2部門(実写部門とアニメーション部門)のトロフィー作成のため、採用後近似的なデザインをもう一つ作成して頂きます。

応募期間

2017年7月1日(土)～8月30日(水)

※上記期間内に受付完了までお済ませください。

※提出物不備の場合、実行委員会から連絡いたしますが、期間内にすべてそろわなければ、応募辞退とみなす場合があります。

デザイン案の採不採は9月初旬に応募者全員にメールでご連絡いたします。

応募方法

1. 京都国際学生映画祭公式ホームページのお問い合わせフォームにて、グランプリトロフィーデザイン募集に応募する旨をお伝えください。

＜お問い合わせフォームアクセス方法＞

京都国際学生映画祭で検索→「CONTACT US/ お問い合わせ」をクリック

<http://www.kisfvf.com/contact>

＜お問い合わせフォーム記入例＞

お問い合わせ項目：その他のお問い合わせ

お名前：映画京子

電話番号：080-xxxx-xxxx

Eメールアドレス：eiga.love@kisfvf.ne.jp

お問い合わせ内容：〇〇大学〇〇学部〇〇学科〇〇回生映画京子です。

グランプリトロフィーデザイン募集に応募したいです。

2. 下記の応募に必要なファイルを添付したメールを実行委員会よりお送りいたします。

- ・エントリーシート
- ・トロフィーデザイン記入用テンプレート(pdf)

3. 以下の3点をデータ形式で添付しメールにて提出してください。

- ①エントリーシート
 - ・氏名
 - ・大学・専修学校・高校、学部、学科、回生
 - ・デザインのコンセプトと解説
 - ・展覧会経歴※
 - ・過去の受賞歴※

②トロフィーのデザイン画像

③過去作品の画像※

※展覧会経歴・過去の受賞歴・過去作品があればご記入、添付をお願い致します。

4. すべての提出物の確認ができ次第、受付完了メールを実行委員会よりお送りいたします。

応募に関する注意事項

1. デザインの使用上必要な修正等を、実行委員会から制作者に申し上げる可能性があります。
2. 応募の際に記入していただいた個人情報は必要な連絡などコンペに関わる目的にのみ使用し、その他の目的に使用することは決してございません。またそれらの個人情報はコンペ終了後責任をもって処理させていただきます。
3. 応募作品の著作権は応募者に帰属します。
4. 採用作品の著作権に関して実行委員会は、採用作品画像の広報物掲載、映画祭グランプリ受賞者への贈呈等の本映画祭の運営上の目的にのみ、無償かつ自由に使用する権利を有するものとします。
5. 応募作品の著作権に関する問題が発生した場合、応募者が全責任を負うものとし、本映画祭は一切の責任を負いかねます。
6. 映画祭グランプリ作品決定次第、受賞作品名や受賞者名等を追記させていただきます。

審査・採用者発表

1. 送られてきたエントリー内容をもとに、デザインに詳しいアドバイザーを交えて実行委員会で選出させていただきます。
2. 選考の結果は応募者にメールにて採不採を通知するとともに、本映画祭の公式Twitter(@kisfvf) Facebook(KISFVF) 等でも採用者を発表いたします。なお、審査結果への質問や異議申し立てはご遠慮ください。

映画祭開催概要(予定)

11月下旬開催予定

詳細は公式SNS、ホームページにて7月中旬ごろ発表予定！！

お問い合わせ先

第20回京都国際学生映画祭実行委員会

〒600-8216 京都府京都市下京区西洞院通壺小路下ル キャンパスプラザ京都

TEL：075-353-9430 ※月曜休館(不在時はメールにてご連絡ください)

FAX：075-353-9101

E-mail：info@kisfvf.com

WEB：http://www.kisfvf.com



@kisfvf



KISFVF

kisfvf

検索